



Hydraulic Equipment Industries

COPIA

DICHIARAZIONE CE DI CONFORMITA'

AI SENSI DEL D. LGS. 17/2010

IL FABBRICANTE:

MINELLI s.r.l. a Socio Unico

INDIRIZZO:

VIA BONFADINA, 81/83 25046 CAZZAGO S.MARTINO - BRESCIA (ITALIA)

NOME DELLA PERSONA AUTORIZZATA A COSTITUIRE IL FASCICOLO TECNICO:

MINELLI DARIO

DICHIARA CHE

L'ATTREZZATURA INTERCAMBIABILE DENOMINATA:

POLIPO CON FUNZIONE DI MOVIMENTAZIONE ROTTAME E MATERIALI SFUSI

DENOMINAZIONE COMMERCIALE: **POLIPO**

MODELLO: **MPOS 550/5 PHS**

N° DI SERIE: **2039**

ANNO DI COSTRUZIONE: **2020**

E' CONFORME A TUTTE LE DISPOSIZIONI PERTINENTI DELLA DIRETTIVA 2006/42/UE

LE SEGUENTI NORME ARMONIZZATE SONO STATE APPLICATE QUALI DISPOSIZIONI PERTINENTI A CUI LA MACCHINA OTTEMPERA:

NORME ARMONIZZATE APPLICATE

UNI EN ISO 12100-2010

AVVERTENZA IMPORTANTE

È FATTO OBBLIGO ALL'UTILIZZATORE CHE L'ATTREZZATURA INTERCAMBIABILE OGGETTO DELLA PRESENTE DICHIARAZIONE SIA ASSEMBLATO SU UNA MACCHINA CONFORME ALLE DISPOSIZIONI DELLA DIRETTIVA 2006/42/UE RECEPITA CON D. LGS. 17/2010.

**CAZZAGO SAN MARTINO
(BRESCIA), LI**

**IL LEGALE RAPPRESENTANTE
MINELLI DARIO**

21/12/2020

minelli s.r.l. a socio unico
Dario Minelli

D.2. DATI TECNICI

PORTATE:

Portata Dinamica in Kg: **6.200**

Portata Statica in Kg: **9.000**

Portata Massima Gancio Sotto corpo: **1.500**

SEPICIFICHE TECNICHE POLIPO :

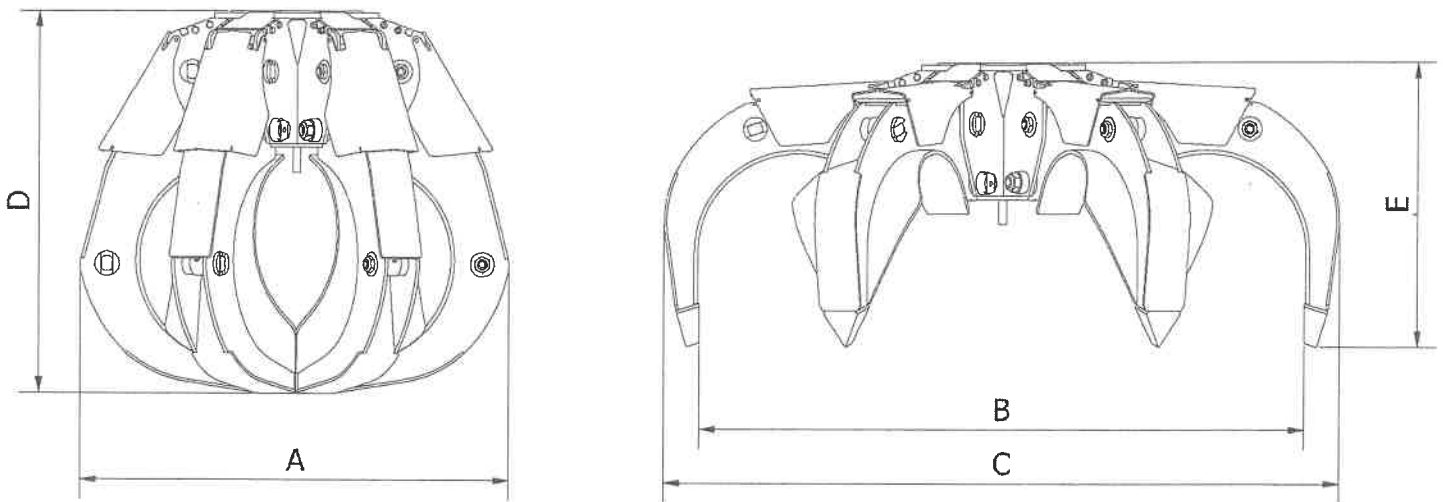
Massa (kg) : **880**

Pressione Massima (bar) : **330**

Pressione d'Esercizio (bar) : **300**

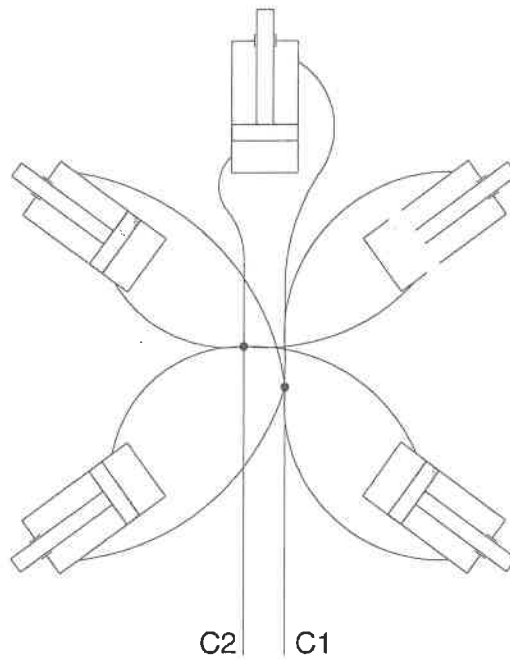
NB: i dati sopra riportati sono legati al corretto uso dell'attrezzatura.

DIAGRAMS



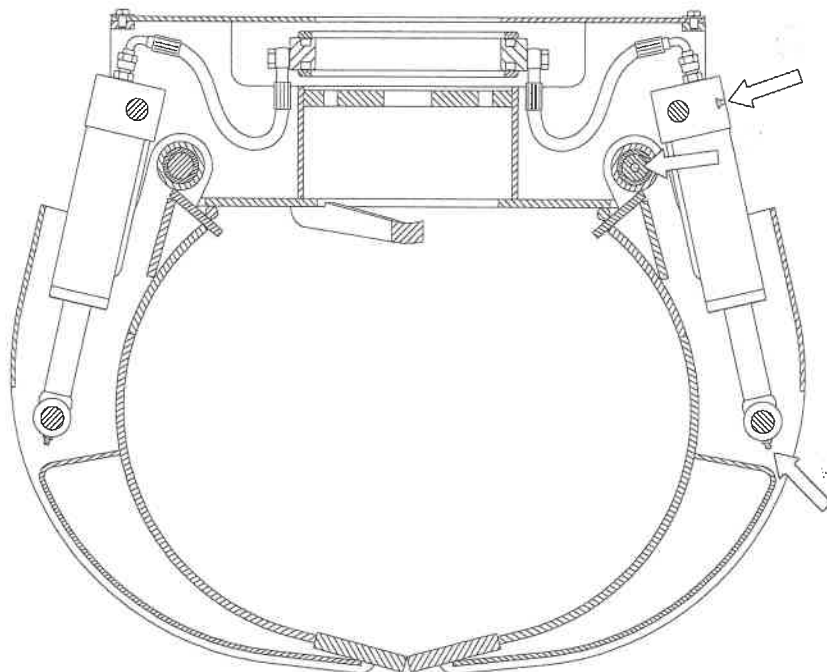
MODELLO	DIMENSIONI (mm)				
	A	B	C	D	E
MPOS 550/5 PHS	1.375	1.940	2.165	1.220	905

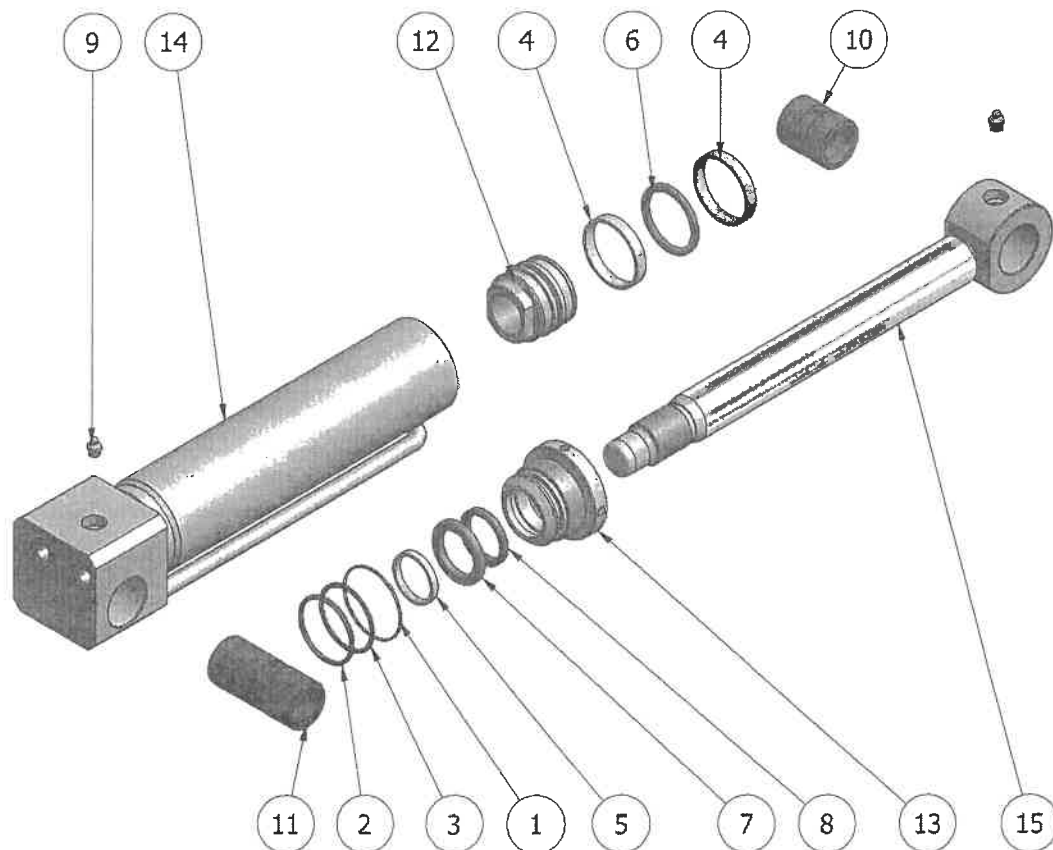
SCHEMA CIRCUITO IDRAULICO



D.3. SCHEMA D'INGRASSAGGIO

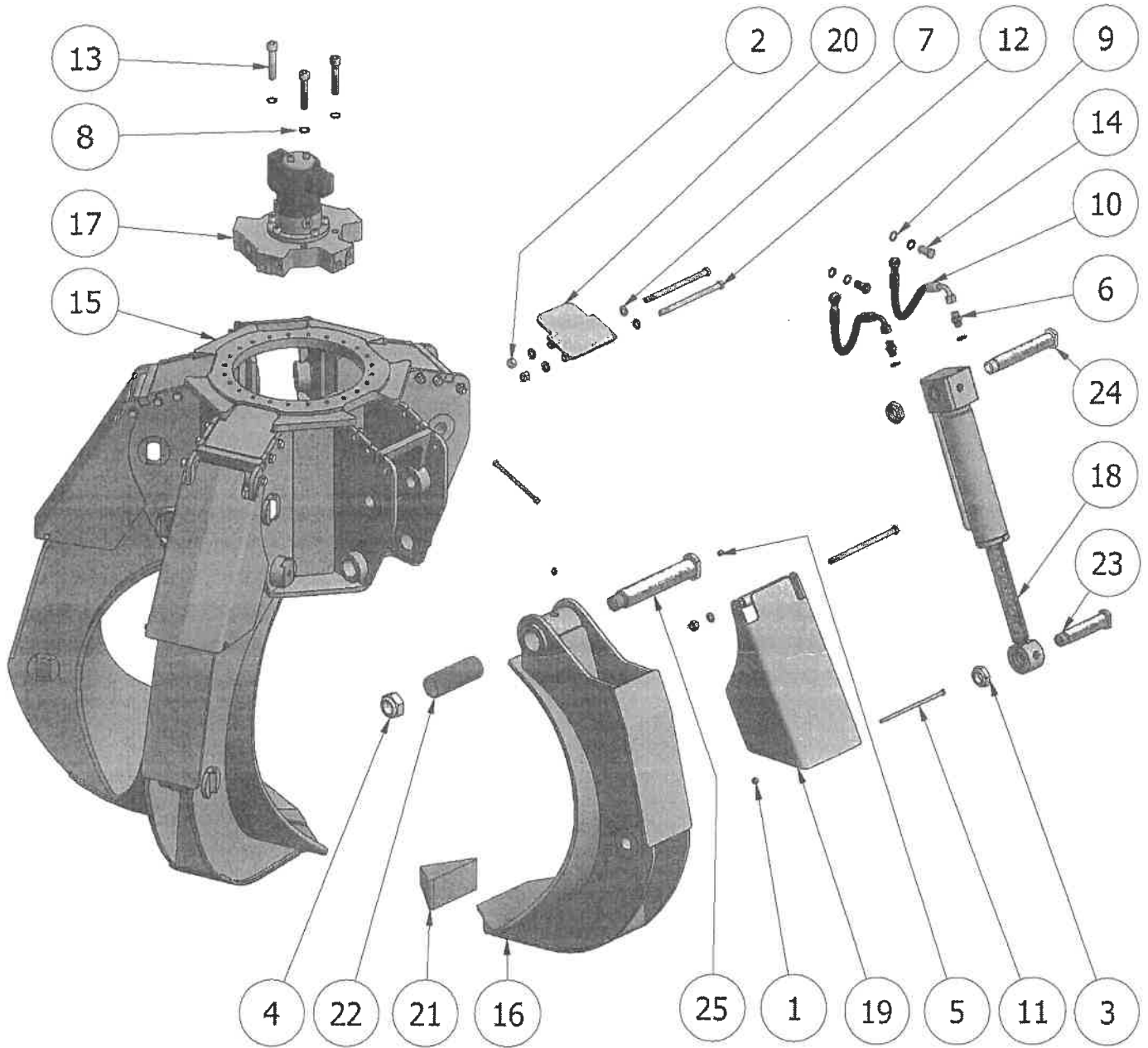
Ingrassare ogni 8 ore, grasso consigliato MOBILUX EP2



ESPLOSO RICAMBI CILINDRO Ø60-220


Pos.	Descrizione	Qtà	Codice
1	Guran. OR 036	1	C.G00.00R.0036.00
2	Guran. OR 227	1	C.G00.00R.0227.00
3	Guran. 2-227	1	C.G00.PK2.0227.00
4	Guran. TRELLEBORG GP6900600-C380	2	C.G30.GP6.9060.01
5	Guran. TRELLEBORG GR6700400-C380	1	C.G30.GR6.7040.01
6	Guran. TRELLEBORG PT0200600-T46N	1	C.G30.PT0.2060.01
7	Guran. TRELLEBORG RSK300400-T46N	1	C.G30.RSK.3040.01
8	Guran. TRELLEBORG WAP000400-N9T60	1	C.G30.WAP.0040.01
9	Ingrassatore M10x1 Dritto	2	C.IG0.010.0010.00
10	Boccola 42x33x50 GFR SP.NU	1	N.B02.042.0050.33
11	Boccola 42x33x90 GFR SP.NU	1	N.B02.042.0090.33
12	Pistone Ø60-M36	1	N.CPI.060.0M36.00
13	Tappo di chiusura Cilindro Ø40-60 TRELLEBORG	1	N.CT0.040.0060.02
14	Camicia Cilindro Ø60 - MPOS PH Freno	1	P.CC0.060.0220.01
15	Stelo Cilindro Ø40 - MPOS PH Freno	1	P.CS0.060.0220.01

ESPLOSO RICAMBI MPOS 550/5 PHS





Hydraulic Equipment Industries

Pos.	Descrizione	Qtà	Codice
1	Dado Autobloc.Nut M8 Basso	5	C.D01.008.0000.B0
2	Dado Autobloc.Nut M12 Alto	15	C.D01.012.0000.A0
3	Dado Autobloc.Nut M30x2 H18	10	C.D01.030.0020.18
4	Dado Autobloc.Nut M36x3 H27	5	C.D01.036.0030.27
5	Ingrassatore M10x1 Dritto	10	C.IG0.010.0010.00
6	Nipples Doppio G3/8	10	C.ND0.G38.0000.00
7	Rondella Piana ISO 7089 - Ø12	25	C.R00.012.0000.00
8	Rondella Schnorr Ø16	3	C.R03.016.0000.00
9	Rondella Bondeed G3/8	30	C.RB0.G38.0000.00
10	Tube R2 (Oc.G3/8-Cur.G3/8) L=400	10	C.T01.051.0400.52
11	Vite TE UNI 5737 - M8x210 - 10.9	5	C.V01.008.0210.01.00
12	Vite TE M12x200 Zincata - 8.8	15	C.V01.012.0200.01.00
13	Vite TCE ISO 4762 - M16x80 - 10.9	3	C.V02.016.0080.02
14	Vite Forata G3/8	10	C.VF0.G38.0000.00
15	Corpo MPOS PHS 5 Pale	1	G.010.021.0000.05.00
16	Pala MPOS 550/5 PHS	5	G.020.021.0550.05.00
17	Collettore MPV FH 310x50 - 5vie Stella - Forato	1	G.030.050.0310.05
18	Cilindro Ø60-220 MPOS PH - Freno	5	G.500.060.0220.01
19	Protezione Basculante MPOS PHS (OPTIONAL)	5	G.600.020.0000.B0.0A
20	Coperchio MPOS PHS	5	G.600.R21.0550.00.0A
21	Punta 80x120 - 5 pale - (MVPV 05)	5	N.900.080.0120.05
22	Boccola 55x45x150 GFR SP.NU	5	N.B02.055.0150.45
23	Perno Ø33-132 Testa Sta.	5	N.P10.033.0132.00
24	Perno Ø33-186 Testa Sta.	5	N.P10.033.0186.00.00
25	Perno Ø45-232 Testa Sta. For.	5	N.P10.045.0232.F1